

## MANUAL DE INSTRUÇÕES



# REFRIGERADOR SUMIG - RCF 1

### ATENÇÃO

Importante: Este manual foi redigido para soldadores: Leia-o atentamente antes de utilizar a máquina. Em caso de inexperiência ou se não conhecer os métodos e o funcionamento seguro da máquina, contate um técnico. Não tente instalar, utilizar, nem efetuar a manutenção da máquina, sem adquirir a experiência necessária e ler e entender as instruções do manual. Em caso de dúvidas a respeito da instalação e utilização desta máquina, contate a Sumig.

# Instruções de Segurança

ATENÇÃO!!!

Antes de instalar, operar ou realizar alguma manutenção no refrigerador, leia este manual cuidadosamente, prestando muita atenção para todas normas de segurança.

Se algumas das instruções não estiverem bem claras, favor contatar a SUMIG para esclarecimentos.

## 1.0 NORMAS DE SEGURANÇA

Cada operador é responsável por sua segurança portanto as normas devem ser conhecidas e respeitadas. A função do equipamento é exclusivamente para refrigeração de tochas de solda MIG/TIG em âmbito industrial.

Evite qualquer outra forma de utilização não pré-disposta neste manual.



### 1.1 INSTALAÇÃO, MANUTENÇÃO E NORMAS DE SEGURANÇA



#### Choque elétrico pode matar.

1. Não tocar em partes elétricas, sem a devida proteção;
2. Desligar o equipamento antes de abri-lo;
3. A instalação deve ser efetuada somente por profissional qualificado;
4. A instalação deve seguir as normas de segurança vigentes.



#### Fumos de Soldagem podem ser prejudiciais a sua saúde.

1. Mantenha-se distante dos vapores de soldagem;
2. Utilize máscara de proteção respiratória;
3. Disponha de uma ventilação adequada ao ambiente de trabalho.



#### Peças móveis podem causar lesões.

1. Mantenha-se distante de peças em movimento;
2. Verifique se os equipamentos de proteção estão sendo utilizados corretamente.



#### Peças aquecidas podem causar lesões.

1. Deixe os materiais esfriarem antes de efetuar qualquer tipo de manuseio.
2. Proteja-se com luvas adequadas.



Transporte o equipamento de forma adequada, protegendo assim a sua saúde.



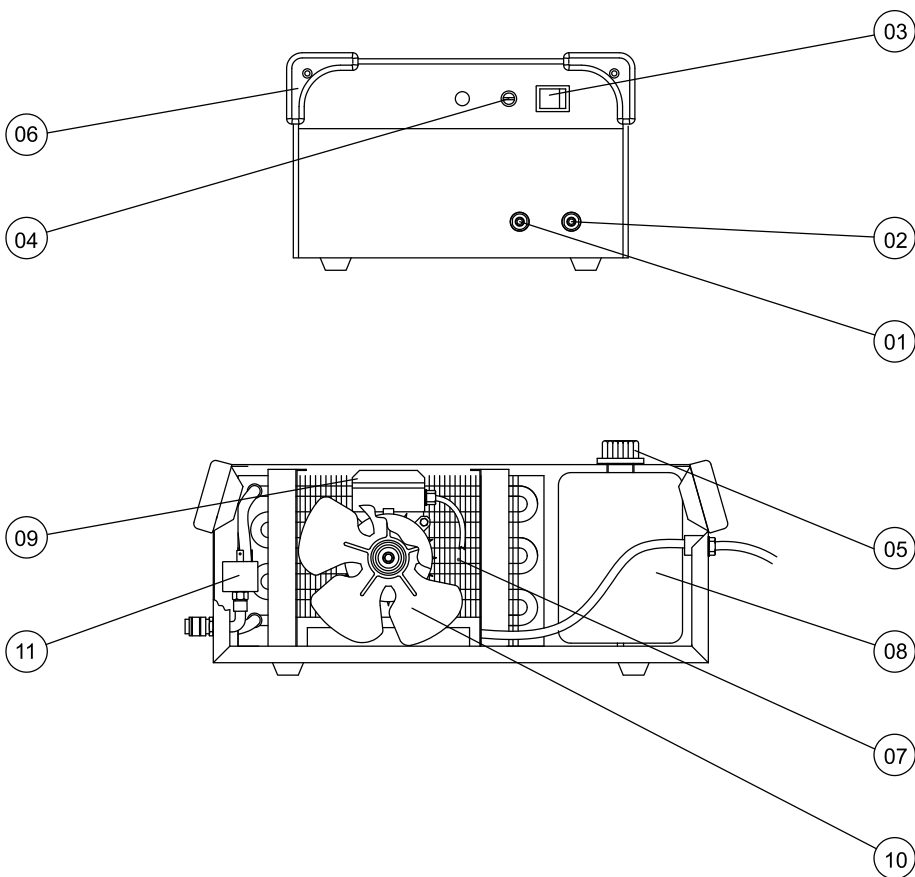
O posicionamento do equipamento sobre superfícies inflamáveis poderá causar incêndios.

1. Não posicione o equipamento sobre superfícies com combustível;
2. Não instale próximo a líquidos inflamáveis.

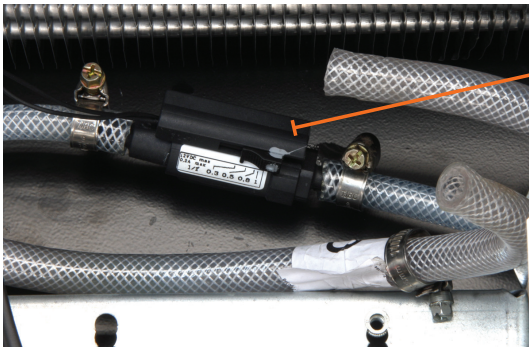
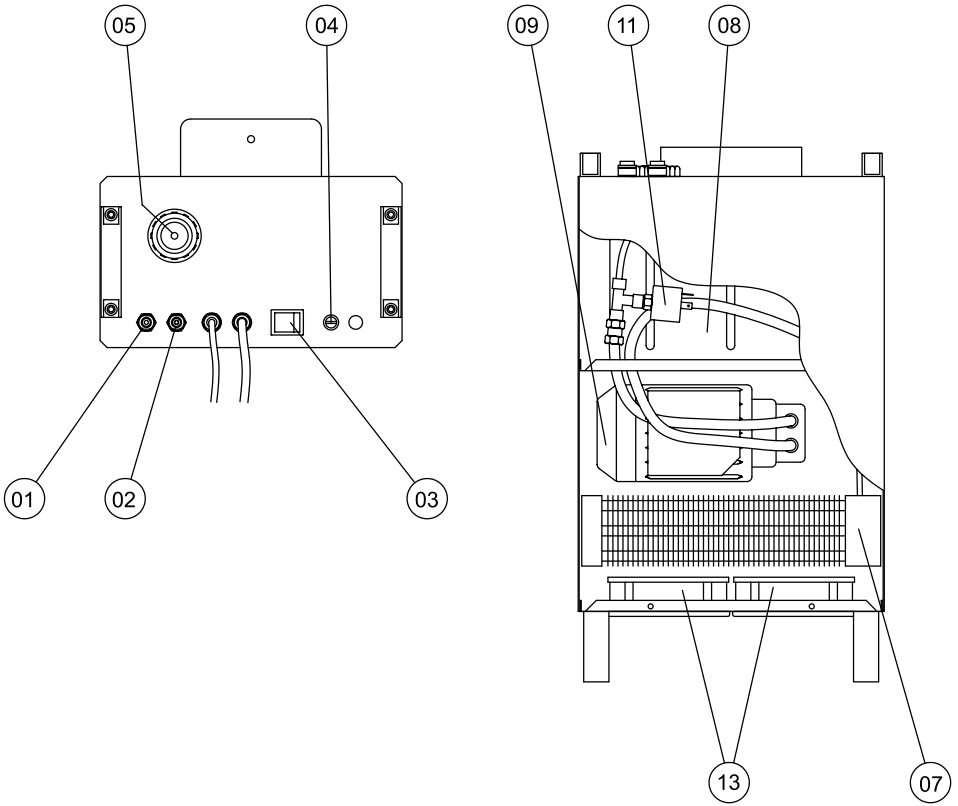
- Antes de instalar o equipamento verifique a tensão da rede;
- Verifique fusíveis/disjuntores;
- Na ligação, utilize o fio-terra.

## 2.0 PEÇAS DE REPOSIÇÃO

### 2.1 RCF1 Horizontal



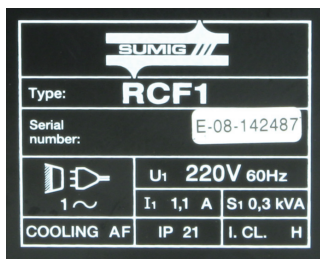
## 2.1 RCF1 Vertical



Nº	CÓDIGO	DESCRIÇÃO	RCF1 HORIZONTAL	RCF1 VERTICAL
01	22910036	CONECTOR E/R D'ÁGUA RCF1 VERMELHO (ENTRADA)	X	X
02	3160112	CONECTOR E/R D'ÁGUA RCF1 AZUL (SAÍDA)	X	X
03	22200002	CHAVE LIGA/DESLIGA (ON-OFF)	X	X
04	22220016	PORTA FUSÍVEL	X	X
05	19.085.009	TAMPA DO RESERVATÓRIO	X	X
06	21690355	MOLDURA DO REFRIGERADOR	X	-
07	33820067	RADIADOR DO REFRIGERADOR	X	X
08	21690173	RESERVATÓRIO PLÁSTICO	X	X
09	22800047	ELETROBOMBA	X	X
10	22800032	HÉLICE DO REFRIGERADOR	X	-
11	22900008	PRESSOSTATO DO REFRIGERADOR	X	X
12	19.090.004	FLUXOSTATO (Opcional)	X	X
13	073010042	VENTILADOR	-	X
*	11.003.018	ÁGUA DEIONIZADA (EMBALAGEM 5 LITROS)	X	X
*	11.003.017	LÍQUIDO REFRIGERANTE (EMBALAGEM 1 LITROS)	X	X

### 3.0 CARACTERÍSTICAS E DADOS TÉCNICOS

#### 3.1 Tabela de dados



#### 3.2 Líquido refrigerante

Para o correto funcionamento do equipamento recomenda-se a utilização de mistura de água (preferencialmente deionizada - código 11.003.018) com anti-congelante a base de glicol - código 11.003.017. No caso de radiadores de circuito fechado a porcentagem adequada é de 5%. Essa mistura provê proteção para todo o sistema de refrigeração e serve também para não formar depósito de cálcio provenientes da água que poderão prejudicar o funcionamento da bomba e tocha de soldagem. Portanto, aconselha-se usar o anti-congelante também no verão.

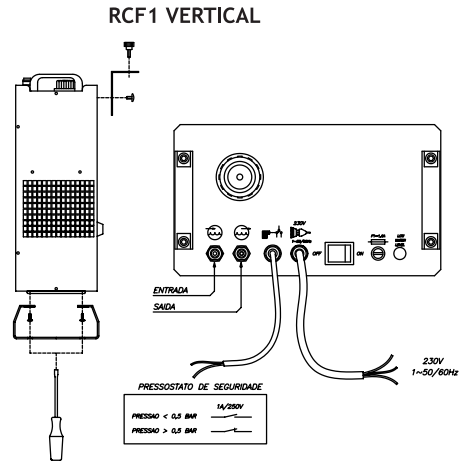
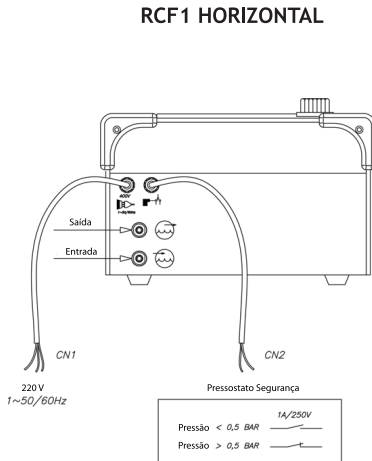


**Não utilizar outro tipo de líquidos, tampouco outros aditivos.  
O funcionamento a seco prejudicará a durabilidade da bomba.**

## 4.0 INSTALAÇÃO

4.1 Encha o reservatório de acordo com as instruções do item 3.2

4.2 Conecte o equipamento na rede de alimentação, ou no equipamento de soldagem, se possível for.



### 4.3 Posicionamento

Evite colocar o equipamento em posição inclinada ou em qualquer outra posição que não seja a original, assim o vazamento de líquido será evitado.

### 4.4 Uso correto e substituição do líquido de refrigeração

Retire a tampa de vedação do reservatório e o mesmo poderá ser enchido até o nível máximo indicado no próprio reservatório. **NÃO ULTRAPASSE O NÍVEL MÁXIMO DE LÍQUIDO.** Em caso de não circular água, após ligado, indica-se efetuar uma “sangria”, ou seja, eliminar o AR acumulado nas mangueiras de água. Em caso de dificuldade, contate a assistência técnica da Sumig.

## 5.0 MANUTENÇÃO E PROBLEMAS



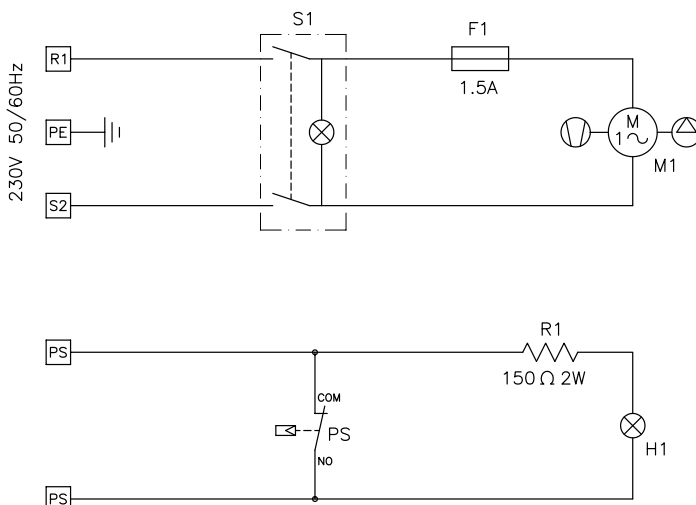
Antes de abrir o equipamento, desconecte o cabo de alimentação, limpe o pó ou resíduos existentes no interior do equipamento, principalmente sobre o radiador. Certifique-se que os lances das mangueiras estejam devidamente fechados e também quanto as condições das ligações em nível de líquido.

### 5.1 Manutenção Periódica

1. Substitua as etiquetas ilegíveis;
2. Verifique as condições das conexões de água e caso se faça necessário substitua-as;
3. Verifique o cabo de conexão com a máquina, e se o mesmo não estiver em bom estado substitua-o
4. Proceda quando necessário a substituição do líquido de refrigeração.
5. Complete mensalmente o nível de líquido.

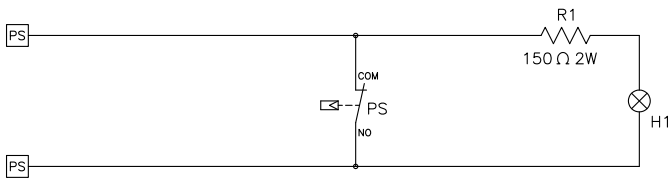
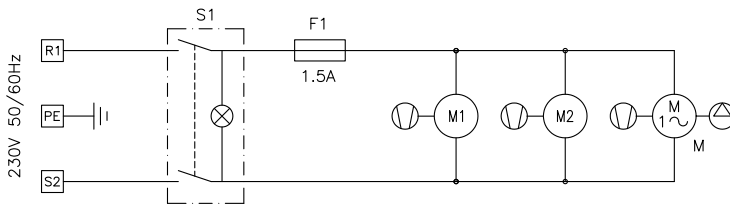
## 6.0 ESQUEMA ELÉTRICO

### 6.1 RCF1 HORIZONTAL



S1	ON - OFF	ON - OFF	ON - OFF	ON - OFF
M1	PUMP	PUMPE	POMPE	POMPA
PS	PRESSOSTAT	PRESSOSTAT	PRESSOSTAT	PRESSOSTATO
H1	ORANGE PILOT-LAMP	LAMPE UEBERLAST ROT	LAMPE TEMOIN ORANGE	LAMPADA SPIA GIALLA
F1	FUSE	SICHERUNG	FUSIBLE	FUSIBILE

## 6.2 RCF1 VERTICAL



S1	ON - OFF	ON - OFF	ON - OFF	ON - OFF
M	PUMP	BOMBA	POMPE	POMPA
M1-M2	FAN	VENTILADOR	VENTILATEUR	VENTILATORE
PS	PRESSOSTAT	PRESSOSTATO	PRESSOSTAT	PRESSOSTATO
H1	ORANGE PILOT-LAMP	LUZ PILOTO AMARELA	LAMPE TEMOIN ORANGE	LAMPADA SPIA GIALLA
F1	FUSE	FUSIVEL	FUSIBLE	FUSIBILE



## TERMO DE GARANTIA

A Sumig solução para Solda e Corte Ltda através do presente termo de garantia, garante, assegura, determina e estabelece o que segue:

- Garante que os equipamentos Sumig são fabricados sob rigoroso controle de qualidade e normas produtivas.
- Assegura o perfeito funcionamento e todas as características dos mesmos, quando instalados, operados e mantidos conforme orientações contidas no Manual de Instrução do respectivo produto.
- Garante a substituição ou reparo de qualquer parte ou componente de equipamento Sumig, desde que em condições normais de uso, que apresente falha devido a defeito de material ou de fabricação e se encontre durante o período da garantia designado para cada modelo de equipamento.
- Estabelece que a obrigação do presente termo está limitada, somente, ao reparo ou substituição de qualquer parte ou componente do equipamento quando o defeito for devidamente comprovado pela Sumig ou Serviço Autorizado.
- Determina que peças como, roldanas, botões de regulação, cabos eletrônicos e de comando, porta-eletrodo, garras negativas, tochas e seus componentes, sujeitas a desgaste ou deterioração causada pelo uso normal do equipamento ou qualquer outro dano causado pela inexistência de manutenção preventiva, não são cobertos pelo presente Termo de Garantia.
- Declara que a garantia não cobre qualquer equipamento Sumig que tenha sido alterado, indevidamente operacionalizado no seu processo, sofrido acidente ou dano causado por meio de transporte ou condições atmosféricas, instalação ou manutenção impróprias, uso de partes ou peças não originais intervenção técnica de qualquer espécie realizada por pessoa não habilitada ou não autorizada pela Sumig ou aplicação diferente a que o equipamento foi projetado.
- Estabelece que em casos de ser necessário Serviço Técnico Sumig para equipamentos considerados em garantia, a ser realizado nas instalações da Sumig ou serviço autorizado, a embalagem e despesas transporte (frete) correrão por conta e risco do consumidor.
- O período de garantia é de 1(um) ano, a contar da data de Emissão da Nota Fiscal da Venda, emitida pela Sumig ou seu revendedor autorizado.

## CERTIFICADO DE GARANTIA

Modelo: \_\_\_\_\_

Nº de série: \_\_\_\_\_

---

### Informações do Cliente

Empresa: \_\_\_\_\_

Endereço: \_\_\_\_\_

Telefone: (\_\_\_\_) \_\_\_\_\_ Fax: (\_\_\_\_) \_\_\_\_\_ E-mail: \_\_\_\_\_

Modelo: \_\_\_\_\_ Nº de série: \_\_\_\_\_

Observações: \_\_\_\_\_

Revendedor: \_\_\_\_\_ Nota Fiscal Nº \_\_\_\_\_

---

Prezado Cliente,

Solicitamos o preenchimento e envio desta ficha. A mesma permitirá a Sumig Indústria de Tochas Ltda conhecê-lo melhor para que possamos lhe atender e garantir a prestação do serviço de Assistência Técnica com elevado padrão de qualidade.

Favor enviar para:

Sumig Soluções para Solda e Corte Ltda.

Rua Ângelo Corsetti, 1281 Bairro Pioneiro

Cep: 95041-000 - Caxias do Sul - RS - Fax: (54) 3220-3920





Sumig Soluções para Solda e Corte Ltda.  
Rua Ângelo Corsetti, 1281 Bairro Pioneiro - Cep: 95041-000  
Caxias do Sul - RS - Fone: (54) 3220-3900  
[www.sumig.com](http://www.sumig.com)